

STOISKA PROMOCYJNE

Auto Forum 2008
16.-17.10.2008, Wrocław, hotel Sofitel

Organizator Auto Forum 2008 oferuje dwa warianty stoisk promocyjnych:

- Wynajęcie stoiska standard
- wynajęcie powierzchni pod własne stoisko (stand, display)

1. wynajęcie stoiska standard

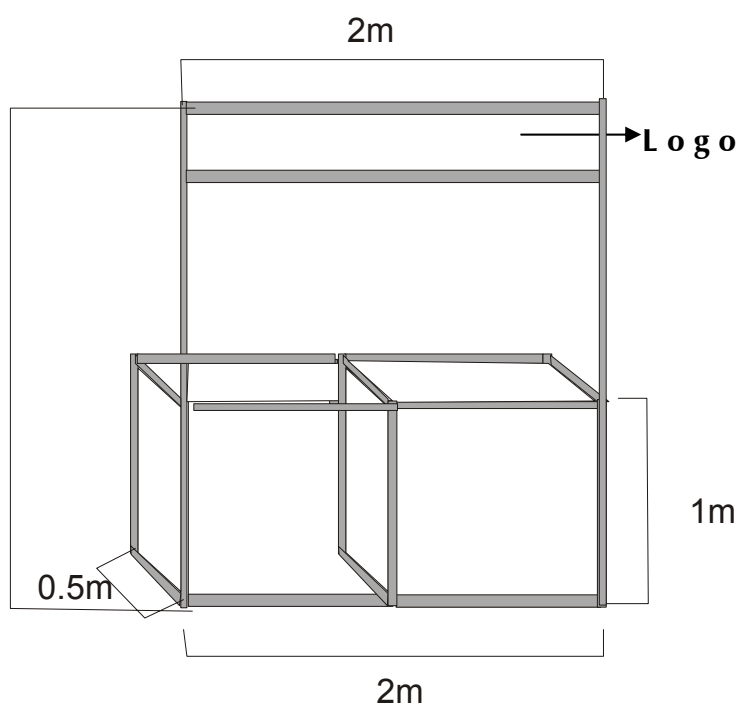
Organizator imprezy proponuje wynajęcie stoiska standardowego przeznaczonego do ekspozycji produktów i materiałów reklamowych.

Możliwe jest także przywiezienie własnych systemów do ekspozycji mieszczących się na powierzchni stoiska.

Wystawca dostarczy organizatorowi logo w pliku graficznym w terminie umożliwiającym Organizatorowi jego obróbkę.

KOSZT wynajmu opisanego powyżej stoiska wynosi:

Cena standard: 2000 PLN lub 610 Euro (+22% VAT)
Cena dla członków Auto Forum Club: 1700 PLN netto lub 530 Euro netto (+22% VAT)



2. Wynajęcie powierzchni pod własne stoisko (stand, display)

Istnieje możliwość wynajęcia powierzchni pod stoisko własne uczestnika. Przez stoisko własne (tzw. display) rozumiemy składane stoisko przenośne, które wystawca przywozi ze sobą. Podstawowa powierzchnia jaką Państwu oferujemy wynosi do 2 metrów długości i 1,5 metra głębokości.

KOSZT wynajmu opisanego powyżej stoiska wynosi:

Stoisko do 2m długości:

stoisko do 2m długości: 1700 PLN netto lub 530 Euro netto (+22% VAT)
--

stoisko do 2m długości dla członków Auto Forum Club: 1400 netto lub 450 Euro netto (+22% VAT)

Stoisko do 3m długości:

stoisko do 3m długości: 2550 PLN netto lub 790 Euro netto (+22% VAT)
--

stoisko do 3m długości dla członków Auto Forum Club: 2200 netto lub 690 Euro netto (+22% VAT)

Przykłady:



ZAMÓWIENIE

Prosimy o czytelne wypełnienie formularza i odesłanie go faksem do pod numer: **+48 (0) 71/ 788 99 18.**

Wszystkie poniższe dane są niezbędne do zamówienia stoiska lub powierzchni.

Pełna nazwa firmy:	
Ulica:	
Kod pocztowy:	
Miejscowość:	
Numer identyfikacji podatkowej NIP:	
Osoba zamawiająca:	
Telefon:	
Fax.:	
e-mail:	

Uwaga. W zamówieniu stoiska lub powierzchni nie jest uwzględniona opłata za udział osoby lub osób z państwa firmy. Podstawą do uczestniczenia w Auto Forum 2007 jest dokonanie zgłoszenia uczestnika (osobny formularz) i wpłacenie należności.

Oświadczenie uczestnika.

Potwierdzam wynajęcie stoiska standard (opłata standard 2000 PLN lub 610 Euro (+22% VAT))	TAK <input type="checkbox"/>	NIE <input type="checkbox"/>
Potwierdzam wynajęcie stoiska standard jako członek Auto Forum Club (opłata: 1700 PLN netto lub 530 Euro netto (+22% VAT))	TAK <input type="checkbox"/>	NIE <input type="checkbox"/>
Zamawiam powierzchnię pod własne stoisko przenośne (display, stand) o długości do 2m i szerokości do 1,5 m. (Opłata: 1700 PLN netto lub 530 Euro netto (+22% VAT))	TAK <input type="checkbox"/>	NIE <input type="checkbox"/>
Zamawiam powierzchnię pod własne stoisko przenośne jako członek Auto Forum Club (display, stand) o długości do 2m i szerokości do 1,5 m. (Opłata 1400 netto lub 450 Euro netto (+22% VAT))	TAK <input type="checkbox"/>	NIE <input type="checkbox"/>
Zamawiam powierzchnię pod własne stoisko przenośne (display, stand) o długości do 3m i szerokości do 1,5 m. (Opłata 2550 PLN netto lub 790 Euro netto (+22% VAT))	TAK <input type="checkbox"/>	NIE <input type="checkbox"/>
Zamawiam powierzchnię pod własne stoisko przenośne jako członek Auto Forum Club (display, stand) o długości do 3m i szerokości do 1,5 m. (Opłata 2200 netto lub 690 Euro netto (+22% VAT))	TAK <input type="checkbox"/>	NIE <input type="checkbox"/>

Wyrażam zgodę na wystawienie faktury bez podpisu odbiorcy. Płatność zostanie uregulowana w terminie 7 dni od przesłania Zamówienia.

Imię i nazwisko osoby upoważnionej

data

pieczęć i podpis

Dane do przelewu:

adresat przelewu: **ART STUDIO ROMAN PIETRZYK;**
nazwa banku: **ING BANK SLASKI O/Wroclaw;**
nr rachunku: **73 1050 1575 1000 0023 2552 2700**
SWIFT CODE: **INGBPLPW**
IBAN: **PL 73 1050 1575 1000 0023 2552 2700**
W tytule przelewu prosimy o adnotację: „**STOISKO + NAZWA FIRMY**”